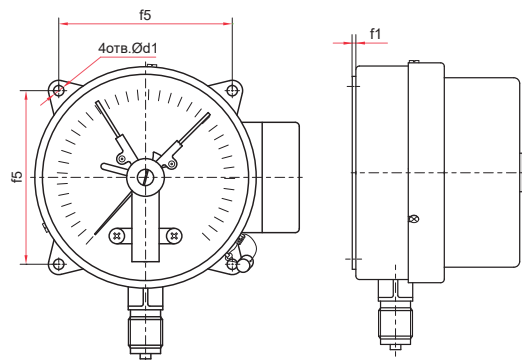


Радиальное присоединение



Радиальное присоединение с задним фланцем

Основные размеры (мм), вес (кг)

Тип	Ø	D1	D2	b	h	k	m	p	p1	S	G	d1	f1	f5	Вес
TM-510P.05	100	100	98	42	82	17	40	20	50	17	G ^{1/2} или M20x1,5	—	—	—	0,41
TM-510PKT.05				5,5	3	80						0,46			
TM-510P.05*				43	85	19						—	—	—	0,62
TM-510PKT.05*				5,5	3	80						0,67			
TM-610P.05	150	152	148	48	109	18	38	20	50	17	G ^{1/2} или M20x1,5	—	—	—	0,70
TM-610PKT.05				7		4						128	0,81		
TM-610P.05*				50		19						—	—	—	1,07
TM-610PKT.05*				7		4						128	1,18		

* — 100 МПа



Схемы коммутации и подключения внешних цепей смотрите на страницах 99-103